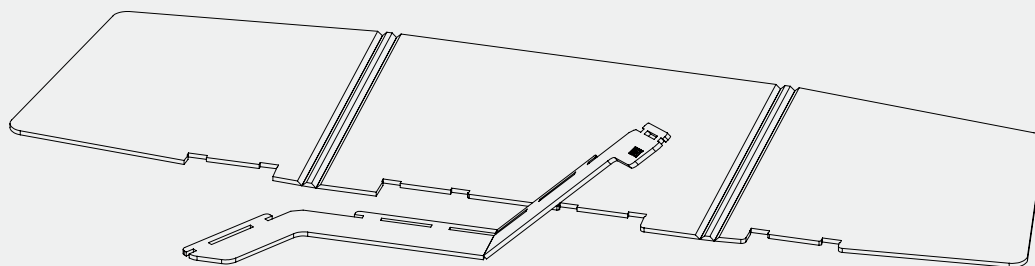
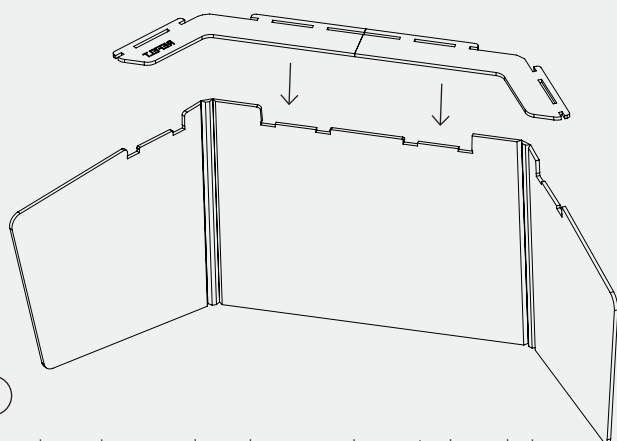


Workplace Divider



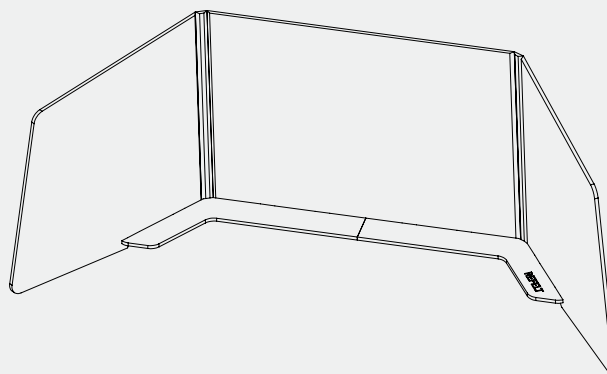
①

Klap de onderkant uit en leg deze op tafel.



②

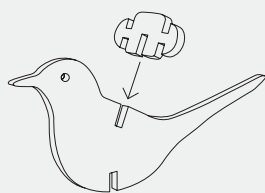
Plaats het scherm ondersteboven, en bevestig de onderkant. Druk de onderkant er voorzichtig op.



③

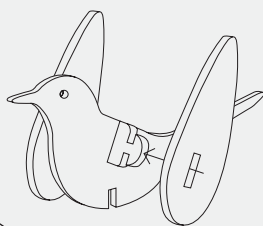
De Workplace Divider is nu gereed. Draai hem om voor gebruik.

Do Not DisturBird



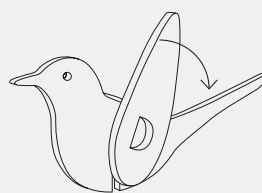
①

Klik het middenstuk in de vogel.



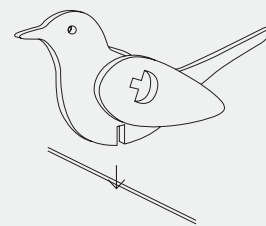
②

Druk de vleugels in het middenstuk.



③

Draai de vleugels een kwartslag.



④

Zet de Do Not DisturBird op de workplace divider.

